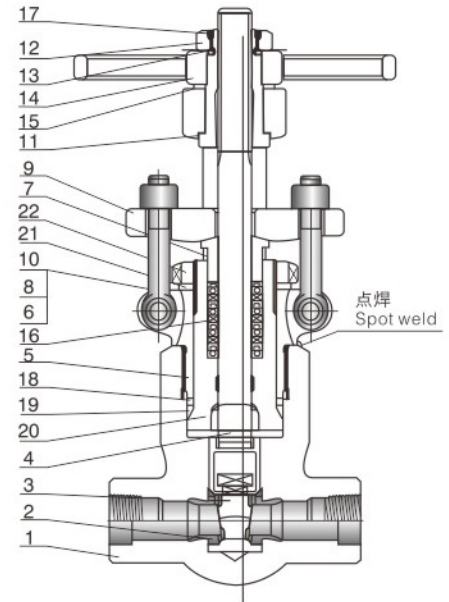


应用规范 Application Standards	
设计制造 Design and Manufacture Conform	API 602, BS5352, ANSI B16.34;
连接尺寸 Connection Ends Conform	1)承插口尺寸 Socket welded dimension conform: ANSI B16.11; JB/T 1751 2)螺纹端尺寸 Screw ends dimension conform: ANSI B1.20.1; JB/T7306 3)对焊端尺寸 Butt-welded conform: ANSI B16.25; JB/T12224 4)法兰端尺寸 Flange ends conform: ANSI B16.5; JB79
检查和试验 Test and Inspection Conform	API598; GB/T13927; JB/T9092
结构特性 Structure Features	螺纹连接阀盖(B.B)和明杆支架(OS & Y) 或焊接阀盖(W.B)和明杆支架(OS & Y) Bolted bonnet, outside screw and yoke Welded bonnet, outside screw and yoke
材料标准 Material Conform	ANSI/ASTM
主体材料 Main Material	A105; LF2; F5; F11; F22; 304(L); 316(L); F347; F321; F51; Monel; 20 Alloy合金等。



碳钢温压等级 Carbon steel temperature-pressure rate  
CL 1500-3705 P.S.I @ 100°F CL 2500-6170 P.S.I @ 100°F

典型零件材料表 Main Part Material List								
序号No.	零件名称 Part name	A105/F6a	A105/F6aHFS	LF2/304	F11/F6aHF	F304(L)/304(L)	F316(L)/316(L)	F91/410HF
1	阀体 Body	A105	A105	LF2	F11	F304(L)	F316(L)	F91
2	阀座 Seat	410	410HF	304	410HF	304(L)	316(L)	410HF
3	阀板 Wedge	F6a	F6a	F304	F6aHF	F304(L)	F316(L)	F6aHF
4	阀杆 Stem	410	410	304	410	304(L)	316(L)	410
5	阀盖 Bonnet	A105	A105	LF2	F11	F304(L)	F316(L)	F91
6	销 Pin	410	410	410	410	304	304	410
7	填料压套 Gland	410	410	410	410	304	304	410
8	活节螺栓 Gland eyebolt	B7	B7	L7	B16	B8(M)	B8(M)	B8
9	填料压盖 Gland flange	A105	A105	Lf2	F11	F304	F304	F91
10	六角螺母 Hex nut	2H	2H	2H	410	8(M)	8(M)	8
11	滑杆螺母 Stem nut	410	410	410	410	410	410	410
12	锁紧螺母 Locking nut	35	35	35	35	35	35	35
13	铭牌 Nameplate	AL	AL	AL	AL	AL	AL	AL
14	手轮 Handwheel	A197	A197	A197	A197	A197	A197	A190
15	润滑垫片 Lubricating gasket	410	410	410	410	410	410	410
16	填料 Packing	石墨 Graphite	石墨 Graphite	石墨 Graphite	石墨 Graphite	石墨 Graphite	石墨 Graphite	石墨 Graphite
17	紧定螺钉 Stop nut	35	35	35	35	35	35	35
18	密封圈垫片 P.S.seat	420	420	304	304	304(L)	316(L)	420
19	自密封座 P.S.seat	304	304	304	304	304	316	316
20	螺母垫块 Nut pad	420	420	304	304	304(L)	316(L)	F91
21	拉紧螺母 Nut	410	410	410	410	410	410	410
22	自密封圈 P.S.ring	碳钢 Carbon steel	碳钢 Carbon steel	碳钢 Carbon steel	碳钢 Carbon steel	碳钢 Carbon steel	碳钢 Carbon steel	碳钢 Carbon steel